

T148-P-UR**BESKRIVNING**

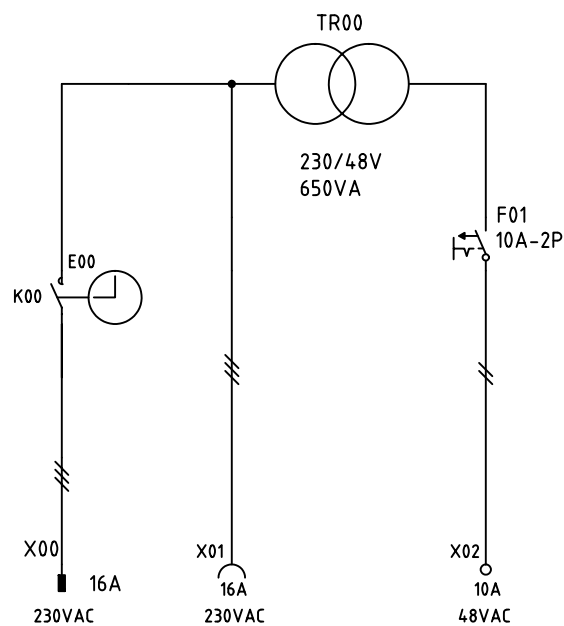
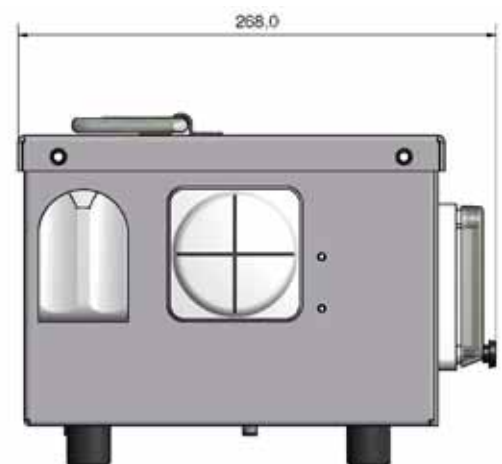
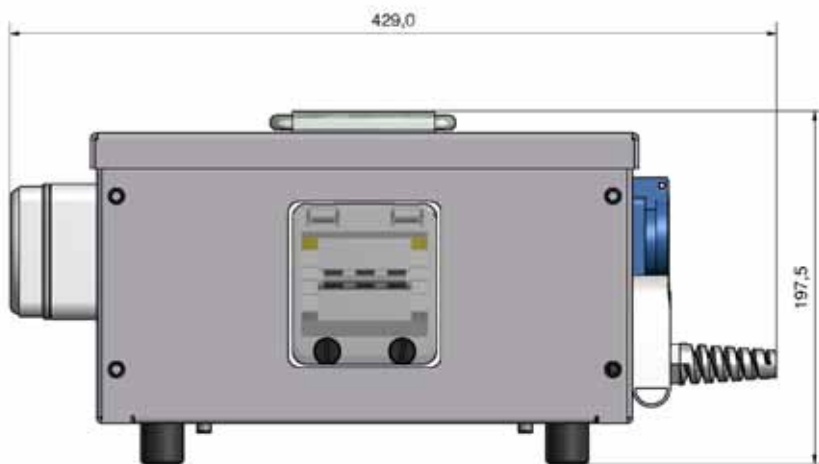
- Kapslingen är tillverkad i pulverlackerad saltvattenbeständig aluminium.
- Solid konstruktion som tål hård behandling.
- Självstängande säkringslock.
- Bärhandtag.
- Stapelbar.
- 1,5m anslutningskabel med schuko stickpropp.
- Plintanslutning för utgående kablage.
- Schukouttag.

TEKNISK DATA

- Transformatorn är konstruerad och certifierad enligt SS-EN 60742.
- Transformator 230/48V 650VA.
- Anslutningskabel med schuko stickpropp 16A 2-pol/230V
- 1st 230V schuko uttag.
- 1st plintad utgång för 48V.
- Alla säkringar är av typ dvärgbrytare med C-karakteristik.
- Kapslingsklass IP44.
- Vikt 12kg.
- Kortslutningshållfasthet I_{cf}= 17 kA.
- CE-märkt.



T148-P



Modell	Best-nr.	Inkommande	Uttag	Utgående
		Schuko stickpropp	Schuko 2-pol 230V	Plint
		A	16A	1x650VA 48V
T148-P-UR	S19288	16	1	1