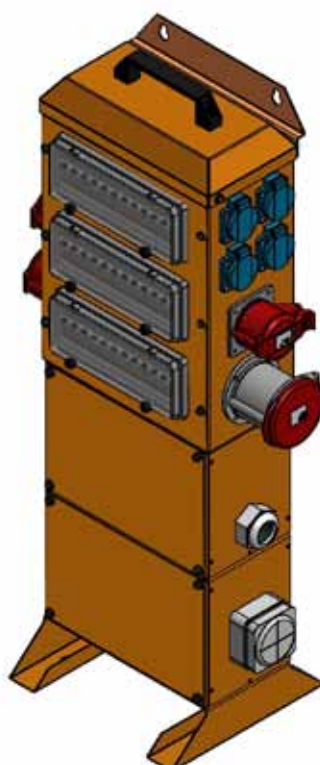
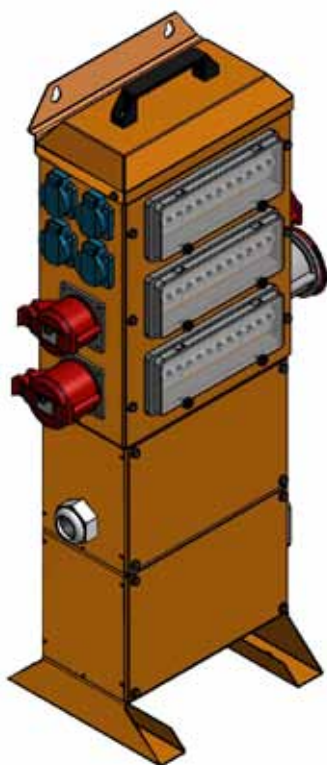


**U63/8211-31 48V****BESKRIVNING**

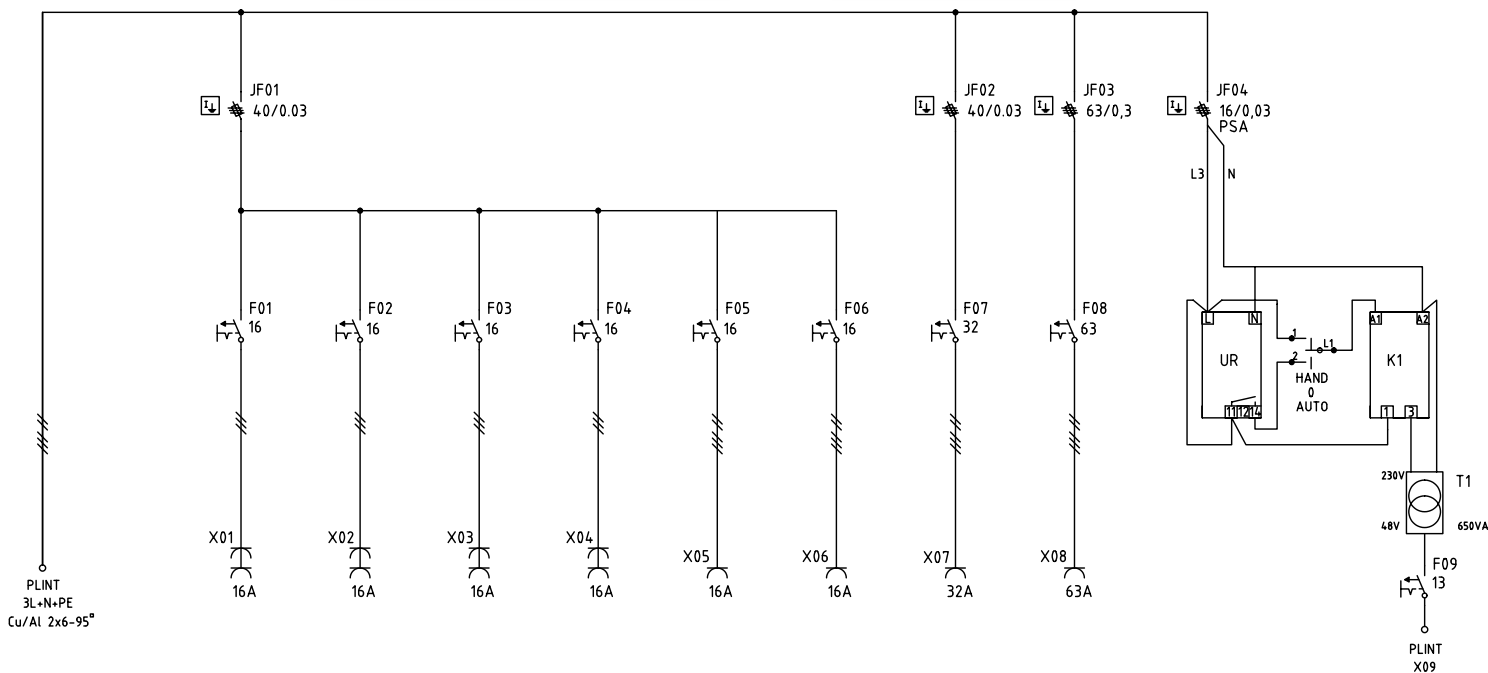
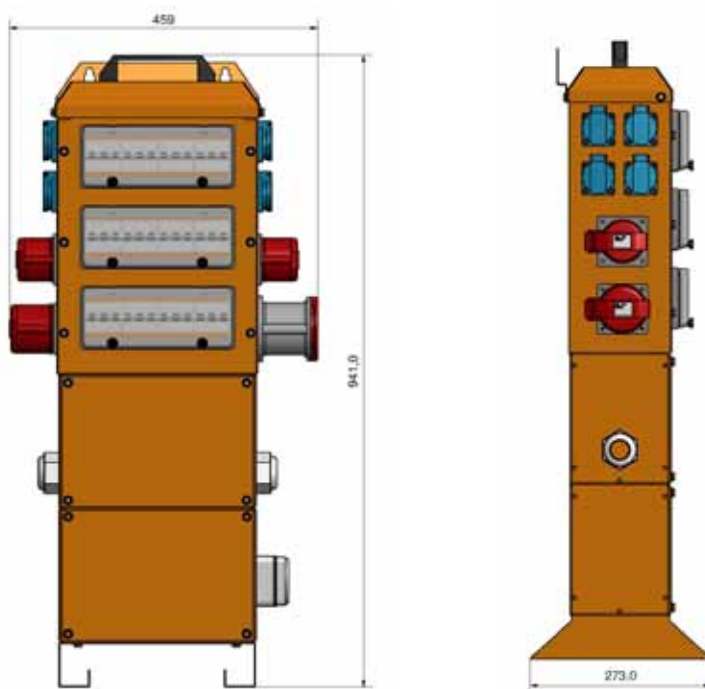
- Kapslingen är tillverkad i pulverlackerad saltvattenbeständig aluminium.
- Solid konstruktion som tål hård behandling.
- Bärhandtag samt väggfäste.
- Kopplingsbox med plint för fast anslutning av matningskabel och möjlighet till vidarematning.
- 48V utgång för belysning.
- Självstängande säkringslock.

**TEKNISK DATA**

- Centralen är konstruerad och certifierad enligt EN 61 439-4 och anpassad till ELSÄK-FS samt gällande Svenska standarder.
- Alla säkringar är av typen dvärgbrytare med C-karakteristik.
- Transformator 230/48V 650VA.
- Kapslingsklass IP44.
- Vikt 24kg.
- Kortslutningshållfasthet I<sub>cf</sub>= 17 kA.
- CE-märkt.



## U63/8211-31 48V



Modell	Best. nr.	Fast inkoppling	Utgående	Utgående	Uttag	Uttag	Uttag	Uttag	JFB	JFB
		Max försäkring	Plint	Fast anslutning	Schuko 2-pol 230V	CEE 5-pol 400V	CEE 5-pol 400V	CEE 5-pol 400V		
		A	1x650VA 48V	6-95 <sup>□</sup>	16A	16A	32A	63A	0,03A	0,3A
Mini 63/8211-31-K 48V	S19249	100	1	1	8	2	1	1	3	1

**SATEMA AB**

Centrumplan 8

333 31 Smålandsstenar

Telefon 0371-31310 Fax 0371-31390

 E-mail [satema@satema.se](mailto:satema@satema.se)
[www.satema.se](http://www.satema.se)