

T348-P**BESKRIVNING**

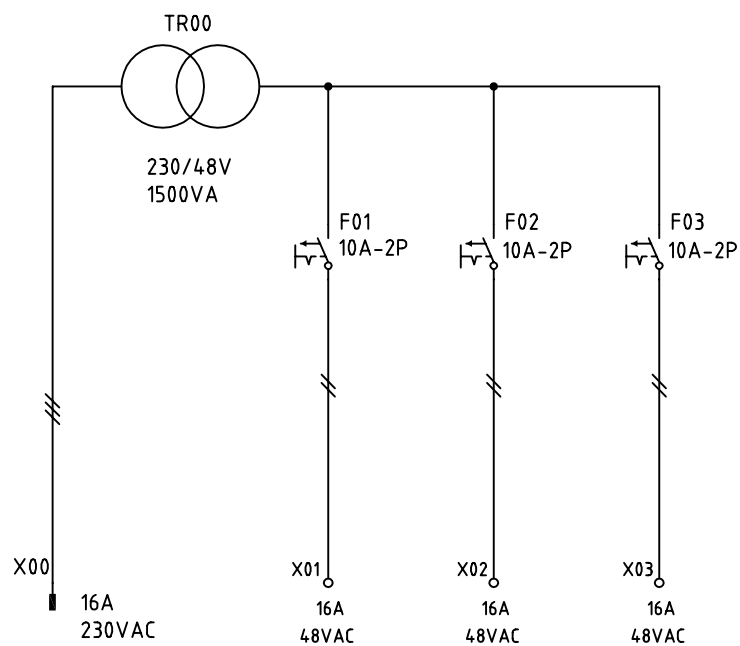
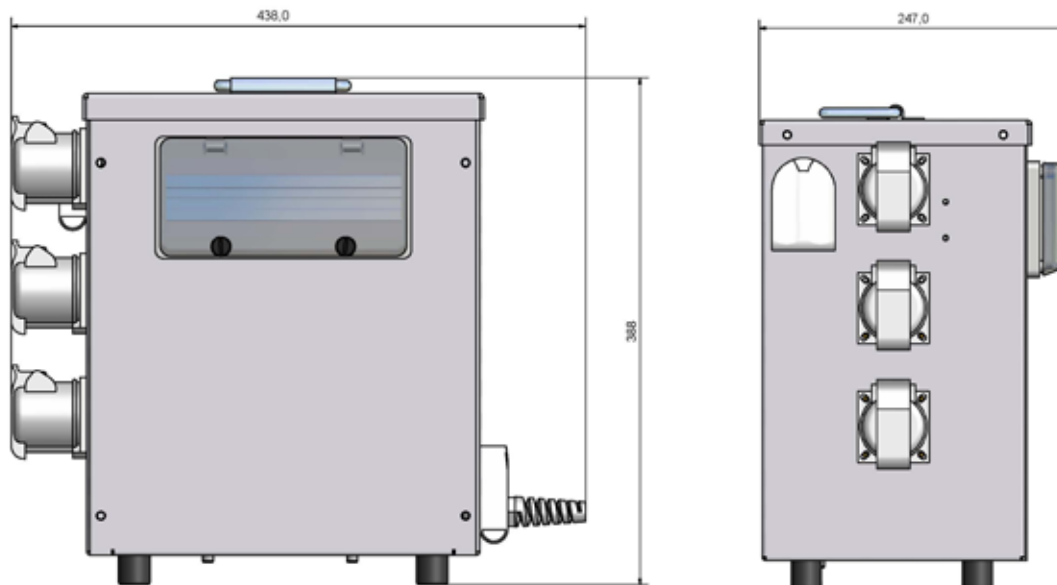
- Kapslingen är tillverkad i pulverlackerad saltvattenbeständig aluminium.
- Solid konstruktion som tål hård behandling.
- Självstängande säkringslock.
- Bärhandtag.
- Stapelbar.
- 1,5m anslutningskabel med schuko stickpropp.
- Plintanslutning för utgående kablage.

TEKNISK DATA

- Transformatorn är konstruerad och certifierad enligt EN 61558.
- Transformator 230/48V 1500VA.
- Anslutningskabel med schuko stickpropp 16A 2-pol/230V
- 3st plintade utgångar för 48V.
- Alla säkringar är av typ dvärgbrytare med C-karakteristik.
- Kapslingsklass IP44.
- Vikt 25kg.
- Kortslutningshållfasthet I_{cf}= 17 kA.
- CE-märkt.



T348-P



Modell	Best-nr.	Inkommande	Utgående	Utgående
		Schuko stickpropp	Uttag CEE 216-12	Plint
		A	3x480VW 48V	3x480W 48V
T348-P	S19073	16		3