

GRUA TORRE / TOWER CRANE

GRUE A TOUR / TURMDREHKRAN

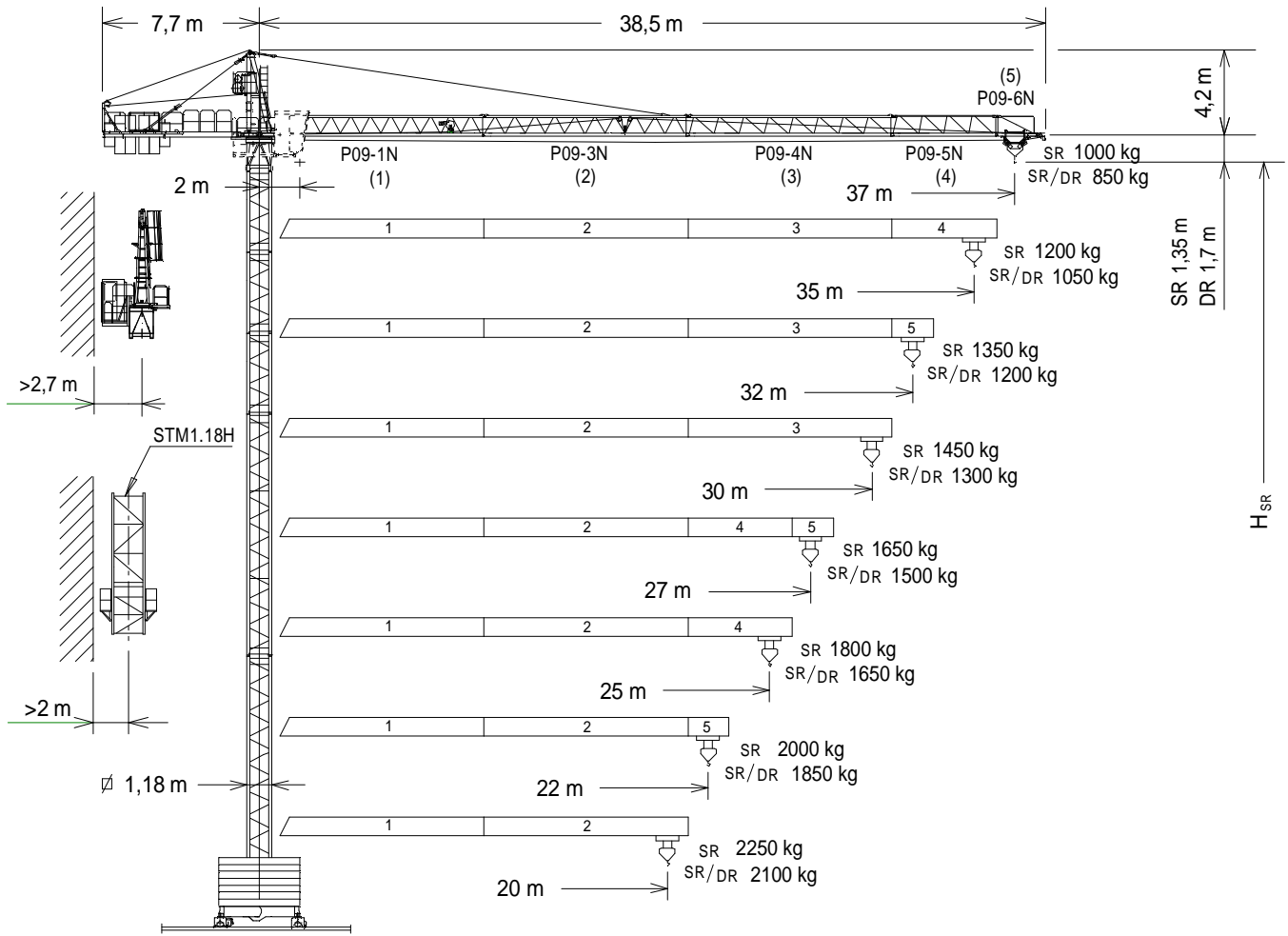
БАШЕННЫЙ КРАН / رافعة برجية

J37NS



EN 14439
C25

UNE-EN-ISO 9001



$H_{DR} = H_{SR} - 0,35$

Altura máxima bajo gancho sin arriostrar (m).
Maximum height under hook without fastening (m).

Hauteur maximale sous crochet sans arçrage (m).

Max. Hakenhöhe ohne Verstreben (m).

Максимальная высота под крюком без крепления (m).

أقصى ارتفاع تحت الخفاف دون رط (م)

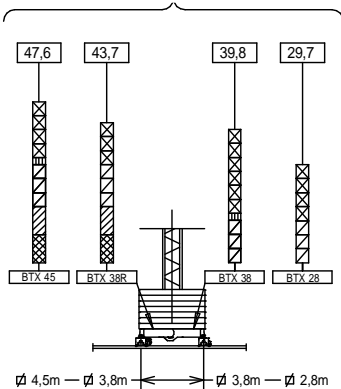
$H_{SR} =$

$H_{SR} - 2$ m.

P09-1N	149.40.500	TN 2	146.32.500
P09-3N	149.42.000	BTX 45/BEX 45	137.20.500
P09-4N	149.43.000	BTX 38R/BEX 38R	137.20.000
P09-5N	149.44.000	BTX 38/BEX 38	149.20.000
P09-6N	149.45.000	BTX 28/BEX 28	149.20.500
TR 12	146.30.000	ABH 90	146.23.000
T 12	126.21.500	ABH 75	152.23.000
TR 8RM	202.30.000	AR 12	137.21.000
TR 8M	146.30.800	AN 12	146.21.000
TR 4	800.32.300	BE 442	146.24.850
T 4	126.32.000	BE 434	146.24.950

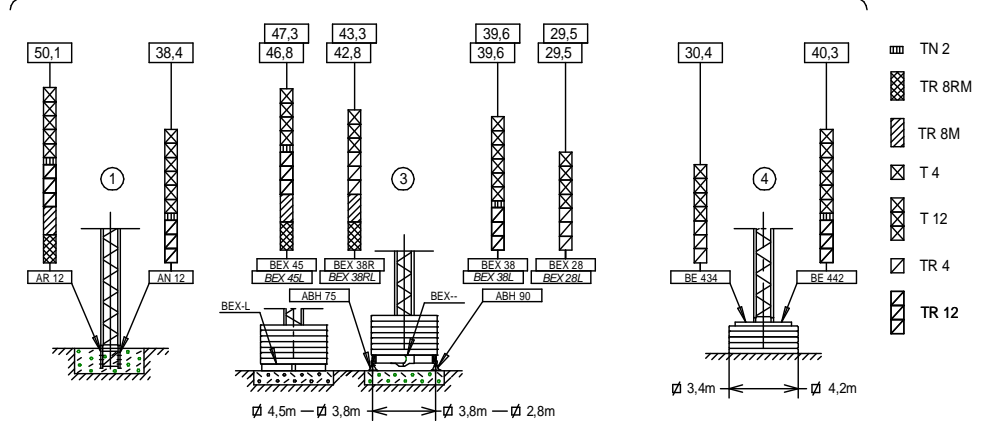
(H) TRASLACIÓN / TRAVELLING /

TRASLATION / FORTBEWEGUNG / ПЕРЕМЕЩЕНИЕ / حركه



(H) ESTACIONARIA / STATIONARY /

STATIONAIRE / STATIONÄR / СТАЦИОНАРНОЕ СОСТОЯНИЕ / ثابته



Fecha / Date: 11/10/2022

Reservado el derecho a modificaciones sin previo aviso. Declinamos toda responsabilidad derivada de la información proporcionada / Subject to modification, without prior notice. This information is supplied without liability / L'entreprise se réserve le droit de procéder à des modifications sans préavis. Nous déclinons toute responsabilité quant aux informations fournies / Das Recht auf Änderungen ohne vorherige Ankündigung bleibt vorbehalten. Wir übernehmen keine Gewähr für die gemachten Angaben / Мы оставляем за собой право на внесение изменений без предварительного уведомления. Мы снимаем с себя любую ответственность в отношении предоставленной информации / حقوق التغيير محفوظة دون إشعار مسبق. دون أدنى مسؤولية عن المعلومات المقدمة

FEM 1005 - C25

CARGAS / LOADS / CHARGES / LASTEN / НАГРУЗКИ / الأحمال **J37NS**

SR1 (t)		Cargas máximas / Maximum loads / Charges maximales / Höchstlasten / Максимальные нагрузки / أقصى حمولة / SR1-2 t								
SR1	2 t @...[m]	Alcance del gancho [m] / Hook reach [m] / Portée du crochet (m) / Reichweite des Hakens (m) / Радиус действия крюка (m) / مدى الخطاف								
		20	22	25	27	30	32	35	37	
37	20,2	2	1,82	1,57	1,45	1,27	1,20	1,07	1	
35	22,3	2	2	1,76	1,62	1,43	1,33	1,20	—	
32	22,6	2	2	1,77	1,63	1,45	1,35	—	—	
30	22,5	2	2	1,78	1,64	1,45	—	—	—	
27	22,7	2	2	1,79	1,65	—	—	—	—	
25	22,7	2	2	1,80	—	—	—	—	—	
22	22,0	2	2	—	—	—	—	—	—	
20	20,0	2	—	—	—	—	—	—	—	

SR2 (t)		Cargas máximas / Maximum loads / Charges maximales / Höchstlasten / Максимальные нагрузки / أقصى حمولة / SR2-2,5 t								
SR2	2,5 t @...[m]	Alcance del gancho [m] / Hook reach [m] / Portée du crochet (m) / Reichweite des Hakens (m) / Радиус действия крюка (m) / مدى الخطاف								
		15	20	22	25	27	30	32	35	37
37	16,5	2,5	2,03	1,82	1,57	1,45	1,27	1,20	1,07	1
35	18,2	2,5	2,25	2,03	1,76	1,62	1,43	1,33	1,20	—
32	18,4	2,5	2,28	2,05	1,77	1,63	1,45	1,35	—	—
30	18,4	2,5	2,28	2,05	1,78	1,64	1,45	—	—	—
27	18,5	2,5	2,30	2,07	1,79	1,65	—	—	—	—
25	18,5	2,5	2,30	2,07	1,80	—	—	—	—	—
22	17,9	2,5	2,22	2	—	—	—	—	—	—
20	18,2	2,5	2,25	—	—	—	—	—	—	—

SR/DR (t)		Cargas máximas / Maximum loads / Charges maximales / Höchstlasten / Максимальные нагрузки / أقصى حمولة / SR/DR-2 t / 4 t									
SR/DR	2 t / 4 t @...[m]	Alcance del gancho [m] / Hook reach [m] / Portée du crochet (m) / Reichweite des Hakens (m) / Радиус действия крюка (m) / مدى الخطاف									
		10	15	20	22	25	27	30	32	35	37
37	19,0/10,3	2/4	2/2,62	1,87	1,67	1,42	1,30	1,12	1,05	0,92	0,85
35	20,9/11,3	2/4	2/2,92	2,2,1	1,87	1,62	1,47	1,27	1,17	1,05	—
32	21,1/11,4	2/4	2/2,97	2/2,15	1,9	1,65	1,50	1,30	1,20	—	—
30	21,1/11,4	2/4	2/2,97	2/2,12	1,9	1,62	1,47	1,30	—	—	—
27	21,3/11,5	2/4	2/3	2/2,15	1,92	1,65	1,5	—	—	—	—
25	21,3/11,5	2/4	2/3	2/2,15	1,92	1,65	—	—	—	—	—
22	20,6/11,1	2/4	2/2,87	2/2,07	1,85	—	—	—	—	—	—
20	20,0/11,3	2/4	2/2,92	2/2,1	—	—	—	—	—	—	—

CARACTERÍSTICAS DE MECANISMOS / MECHANISMS FEATURES **J37NS**

*opcional / *optional / *en option / *optional / *опция / اختياري*		EC1846 SR2 13,2 kW				EC1856 SR1 13,2 kW			*EC2566 SR2 18,4 kW			*EC2580 SR1 18,4 kW			OG408VF 3 kW	TC360 / *TC360VF 1,9 / *1,8 kW	∅ 2,8/3,8 / 4,5m TG825VF 2x3 kW	TH1010 9,2 kW
m/min	1,3 2,5 2,5 46 23 5	1,1 2 2	1,3 2,5 2,5 64 32 8	1,1 2 2	0...0,8 r/min sl/min	30/60 m/min *0...30 *30...60 m/min	0...25 m/min	1 m/min										
m/min		2,2 4 4 28 14 3		2,2 4 4 41 20,5 5	400V 50Hz P _{TOTAL} (EC1846/EC1856 + OG408VF + TC360) = 18,1 kW P _{TOTAL} (*EC2566/*EC2580 + OG408VF + *TC360VF) = *23,2 kW		480V 60Hz EC1846 / EC1856 / TC360 kW +20% *EC2566/*EC2580 / TH1010 m/min +20%											
H	H ≤ SR 193 m DR 96,5 m	SR 189 m DR 94,5 m																

LASTRES INFERIORES / LOWER BALLASTS / LESTS INFÉRIEURS / UNTERER BALLAST / НИЖНИЙ БАЛЛАСТ / ثقيل **J37NS**

H (m)	H (m)								
	18	22	28	32	36	40	44	47,6	
BEX 45 / BTX 45	4		6		8		10		14
BEX45L	8		10		12		14		
BEX 38R / BTX 38R BEX 38 / BTX 38	4	6	8	10	12	14	14	---	
BEX 38RL / BEX 38L	8		10		12		14		---
BEX 28 / BTX 28	6	8	10	-----					
BE 434	18,3				30,4				
BE 442	26,1			30		40,3			
	12		16		20				

H: Altura bajo gancho / Height under hook / Hauteur maximale sous crochet / Höhe unter dem Haken / Высота под крюком / الارتفاع أسفل الخطاف
 Para alturas intermedias tomar el lastre correspondiente a la altura superior / For intermediate heights take the ballast corresponding to the higher height / Pour les hauteurs intermédiaires, opter pour le lest correspondant à la hauteur immédiatement supérieure / Für Zwischenhöhen den entsprechenden Ballast auf für die höhere Höhe wählen / Для промежуточных высот возьмите балласт, соответствующий большей высоте / الارتفاعات البينية يرجى استخدام الثقل العائد للارتفاع الأعلى /



Fecha / Date: 11/10/2022

FEM 1005 - C25

Reservado el derecho a modificaciones sin previo aviso. Declinamos toda responsabilidad derivada de la información proporcionada / Subject to modification, without prior notice. This information is supplied without liability / L'entreprise se réserve le droit de procéder à des modifications sans préavis. Nous déclinons toute responsabilité quant aux informations fournies / Das Recht auf Änderungen ohne vorherige Ankündigung bleibt vorbehalten. Wir übernehmen keine Gewähr für die gemachten Angaben / Мы оставляем за собой право на внесение изменений без предварительного уведомления. Мы снимаем с себя любую ответственность в отношении предоставленной информации / حقوق التغيير محفوظة دون إشعار مسبق. دون أدنى مسؤولية عن المعلومات المقدمة /

DENOMINACIÓN / DENOMINATION / DÉSIGNATION / BEZEICHNUNG / НАЗВАНИЕ / اسم		L [m]	A [m]	H [m]	P / W [kg]	
Torre Tower Tour Turm Башня برج	TR 8M – TR 8M TR 12 – T 12 TN 4RA – T4 TR 4 TN 2		8,07 12,01 4,06-4,09 3,96 2,29	1,19 1,19-1,18 1,19-1,18 1,18 1,19	1,19 1,19-1,18 1,19-1,18 1,18 1,19	2575-2515 2840-2025 1100-795 1070 785
Conjunto asiento pista, punta de torre y orientación Slewing table assembly, tower head and slewing mechanism Groupe pivot + porte-flèche + mécanisme d'orientation Turmsitz + Turmspitze + Ausrichtung Сиденье площадки + верхняя секция башни + поворотный механизм مجموعة وحدة الدوارن + رأس البرج + آلية الدوران			2,85	1,61	2,15	1860
Estructura punta de torre + Elevación / Tower head structure + hoistin Structure porte-flèche + mécanisme de levage / Konstruktion Turmspitze+Hebewerk / Структура верхней секции башни + подъемный механизм هيكل رأس البرج + آلية الرفع			4,45	1,19	2,31	1640
Torre asiento pista + punta de torre + orientación + elevación Slewing table + tower head + slewing + hoisting mechanism Tour pivot + base du porte-flèche + mécanisme d'orientation Turmsitz + Turmspitze + Ausrichtung + Hebewerk Сиденье площадки + основание верхней секции башни + поворотный механизм رج وحدة الدوارن + قاعدة رأس البرج + الدوران + الرفع			5,96	1,61	2,40	3500
Tramo de pluma Jib section Tronçon de flèche Auslegerabschnitt Секция стрелы أجزاء النزاع	P09 1N (1) P09 3N (2) P09 4N (3) P09 5N (4) P09-6N (5)		10,13 10,15 10,15 5,26 2,13	1 0,87 0,87 0,87 0,86	1,13 1,12 1,03 1,02 1,02	1020 880 575 295 110
Polipasto / Hook assembly Palan / Flaschenzug / Полуснаст / ككرة	SR DR		0,76 0,76	0,16 0,20	0,96 1,40	135 155
Carro / Trolley / Chariot / Laufkatze / Грузовая тележка / عربة	SR DR		1,00 1,04	1,33 1,37	0,73 0,88	110 175
Contrapluma con plataformas Counterjib with platforms Contre-flèche avec plateformes Gegenausleger+Plattformen Противовесная консоль с платформами الذراع المعال مع المنصة			6,75	1,41	0,43	1200
Plataforma y cabina / Platform and cabin / Plateforme et cabine Plattform + Führerstand / Платформа и кабина / منصة وكابينة			3,69	1,63	2,25	820
Contrapeso / Counterweight Contrepoids / Gegengewicht Противовес / اوزان معاكسة	Grande / Big / Grand / Groß / Большой / كبير Pequeño / Small / Petit / Klein / Малый / صغير		1,08 1,08	0,50 0,50	2,02 1,30	2360 1500
Base grúa Testero largo Crane base Long carriage Base de la grue. Palonnier long Kranbasis. Langes Kopfteil Основание крана. Длинная передняя часть قاعدة الرافعة.مقدمة طويلة (للكابينة)	BEX 28 BEX 38 BEX 38R BEX 45 BTX 28 BTX 38 BTX 38R BTX 45		4,96 6,38 6,38 7,37 4,60 6,02 6,02 7,01	0,84 0,84 0,84 0,84 1,62 1,62 1,73 1,62	1,53 1,53 1,47 1,47 1,63 1,63 1,73 1,73	2870 3400 3800 4380 4005 4760 5230 5995
Lastre / Ballast Lest / Ballast / Балласт / ثقل	☑ 2,8m ☑ 3,8m - ☐ 4,5m BE 442 BE 434		3,00 4,00 2,09 3,40	0,44 0,34 0,34 0,34	1,30 1,30 2,10 1,69	3700 4100 3450 4300
Torre de montaje / Jacking cage Tour de montage / Montageturm / Монтажная башня التركيب	رج التركيب		7,14	1,76	1,71	3200
Torre de montaje sin puerta+ carro+plataforma carro +viga de apoyo Jacking cage without door+ trolley+ trolley platform+ beam assembly Tour de montage sans porte+chariot+plateforme de chariot +poutre de soutien Montageturm ohne Tür+Wagen+Plattformwagen+Stützbalken Монтажная башня без двери+грузовой тележки+платформы грузовой тележки+опорной балки رج التركيب دون بوابة ، وعربة ومنصة متحركة وعارضة ا دعيم	TM 1.18H		7,14	1,76	1,71	2450

Fecha / Date: 11/10/2022

FEM 1005 - C25



Reservado el derecho a modificaciones sin previo aviso. Declinamos toda responsabilidad derivada de la información proporcionada / Subject to modification, without prior notice. This information is supplied without liability / L'entreprise se réserve le droit de procéder à des modifications sans préavis. Nous déclinons toute responsabilité quant aux informations fournies / Das Recht auf Änderungen ohne vorherige Ankündigung bleibt vorbehalten. Wir übernehmen keine Gewähr für die gemachten Angaben / Мы оставляем за собой право на внесение изменений без предварительного уведомления. Мы снимаем с себя любую ответственность в отношении предоставленной информации / حقوق التغيير محفوظة دون إشعار مسبق. دون أدنى مسؤولية عن المعلومات المقدمة /

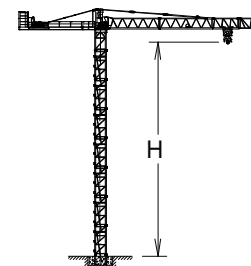
T	H							H	T	
1	4,5	T 4 126.32.000	T 4	T 4	T 4	4,5	1	T 4	4,5	1
2	8,4					8,4	2	3,96	8,4	2
3	12,4	T 12	T 12	T 12		20,3	3	T 12 126.31.500	20,3	3
4	24,3	TR 12	TR 12	TR 12		32,2	4	TR 12 146.30.000	32,2	4
5	36,2	TR 8M	TR 8M	TR 8M		40,1	5	TR 8M 146.30.800	40,1	5
6	44	TX-90 / TXXR T 3-90	TX-90 / TXXR T 3-90	TX-90 / TXXR T 3-90		43,9	6	TX-90 / TXXR 202.36.500 T 3-90 133.32.000	43,9	6
7	49,7	AR 12				46,8	7		46,8	7
8	52,7	AN 90				52,6	8	T6-150A	52,6	8
9	55,5	AN 150	T6-150A 161.31.300	TL20 / Tx 150 161.36.000		56,5	9	TL20 / Tx 150	56,5	9
10	61,4		T6-150 161.31.000	TL20-5,6 204.31.400		62,1	10	TL20-5,6	62,1	10
						67,7	11	TS20-5,6A 204.31.500	67,7	11
						70,4	12	TS20-5,6 204.31.500	70,4	12
						76,0	13	TSR20-5,6A 206.31.300	78,9	13
								TSR20-5,6 206.31.000	84,5	14

AR 12 137.21.000
ARD 12 137.21.800
AN 90 133.21.000
AND 90 133.21.800
AN 150 161.21.000 AS 20 160.21.010
AND 150 161.21.050 ASD 20/24 160.21.080
AL 20 153.21.800 ASR 20 160.21.200
ALD 20 160.21.250 ASRD 20/24 156.21.000

T: Torre / Tower / Tour / Turm / Башни / أبراج
H: Altura / Height / Hauteur / Höhe / Высота / ارتفاع

Otras configuraciones de torre / Other tower configuration
Autres configurations / Andere turmkonfigurationen / Прочие конфигурации / مكونات أخرى

Transporte / Transport
Transport / Transport
Транспортировка / نقل



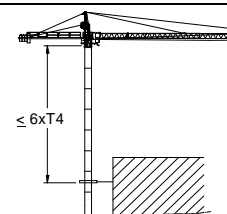
H=38,4 + AN12

2x



3x

HIGH CUBE 40'



h (m)	36
D (m)	8 - 10
P (KN)	403 378
Rmax (KN)	90 249

h_{max}: 3xTR4 + 6xT4

TR4: 800.32.300

H < 200 m

Trepado interno / Internal climbing
Télescopage intérieur / Inneres klettersystem / Внутренняя лестница / التسلق الداخلي

Viento fuera de servicio / Out of service wind / Vitesse du vent hors service / Wind außer betrieb / Ветровая нагрузка в покое / الريح خارج الخدمة

- Consultar / Consult / Nous consulter / Anfragen / Консультируйтесь / الرجوع إلى
- En servicio / In service / En service / In betrieb / В работе / في الخدمة
- Fuera de servicio / Out of service // Hors service / Außer betrieb / В покое / خارج الخدمة



Ctra./Rd. Madrid - Irún Km. 415 - 20.213 IDIAZABAL [Gipuzkoa] ESPAÑA / SPAIN
P.O. Box, 23 - 20.200 BEASAIN - E-mail: jaso@jaso.com
Tel. +34 943 - 18 70 00 • Fax. +34 943 - 18 70 20
www.jaso.com

Fecha / Date: 11/10/2022

FEM 1005 - C25

DELEGACION / DEALER

Reservado el derecho a modificaciones sin previo aviso. Declinamos toda responsabilidad derivada de la información proporcionada / Subject to modification, without prior notice.
This information is supplied without liability / L'entreprise se réserve le droit de procéder à des modifications sans préavis. Nous déclinons toute responsabilité quant aux informations fournies // Das Recht auf Änderungen ohne vorherige Ankündigung bleibt vorbehalten. Wir übernehmen keine Gewähr für die gemachten Angaben / Мы оставляем за собой право на внесение изменений без предварительного уведомления. Мы снимаем с себя любую ответственность в отношении предоставленной информации

حقوق التغيير محفوظة دون إشعار مسبق. دون أدنى مسؤولية عن المعلومات المقدمة